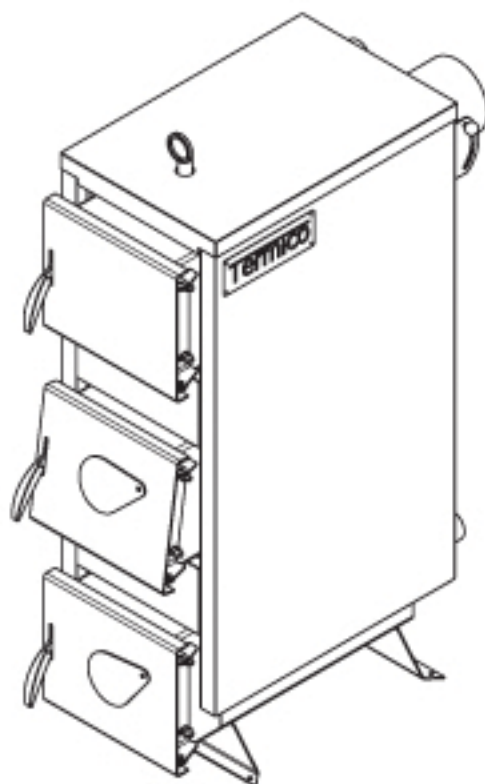


**Termico**

## **КОТЛИ ТВЕРДОПАЛИВНІ**



### **ПАСПОРТ** та вимоги з експлуатації

Україна  
2020 р.



ДЕРЖАВНЕ ПІДПРИЄМСТВО  
«СЕРТИФІКАЦІЙНИЙ ВИПРОБУВАЛЬНИЙ ЦЕНТР  
ОЦІНЮВАЛЬНОГО ОБЛАДНАННЯ» (ДП «СВЦЮО»)



1999  
ДСТУ EN ISO/IEC 17025

## СЕРТИФІКАТ ЕКСПЕРТИЗИ ТИПУ

СЕРТИФІКАТ ЕКСПЕРТИЗИ ТИПУ / TYPE EXAMINATION CERTIFICATE

Зареєстровано в Реєстрі ООВ ДП «СВЦЮО» за № **UA.TR.012.C.0457-19**  
Зареєстровано в Реєстрі органів по-видам відповідності за № /  
Registered at the Register of conformity assessment body under №

**Термін дії** **з 11 лютого 2019 р. по 10 лютого 2020 р.**  
Term of validity

**Сертифікат видано** **ТОВАРИСТВО З ОБМЕЖЕНОЮ ВІДПОВІДАЛЬНІСТЮ**  
Сертифікат видано / **«ОКЕАН-КОМПЛЕКСНІ РІВНЕННЯ», код ЄДРПОУ 38482946,**  
Certificate is issued to **03113, м. Київ, вул. Полковника Шугена, буд 9-А, м. 206**

**Продукція** **Котли твердопаливні прямих (горизонталь) серії**  
Продукція / **терміновий марок ТЕРМКО,**  
Production **модель: ЕКО 12 КДГ, ЕКО 16 КДГ, ЕКО 20 КДГ,**  
**ЕКО 25 КДГ, ЕКО 35 КДГ, ЕКО 50 КДГ**

Код УКТЗЕД, ДК 016/  
Kod UCT ZED, DK 016/  
UKT ZED code, DK 016  
**25.21.12-00-00**  
Код ДСТУ Коф ІКТД/  
DKTP code

**Відповідає вимогам** **Технічного регламенту безпеки обладнання, що працює під тиском**  
Compliance with the requirements / **(НКУМ від 19.01.2011 р. № 35), а також ДСТУ 2326-03, ДСТУ 3075-95**

**Виробник** **ТОВАРИСТВО З ОБМЕЖЕНОЮ ВІДПОВІДАЛЬНІСТЮ**  
Продукція / **«ОКЕАН-КОМПЛЕКСНІ РІВНЕННЯ», код ЄДРПОУ 38482946,**  
Producer **03113, м. Київ, вул. Полковника Шугена, буд 9-А, м. 206**

**Місце виробництва** **ТОВАРИСТВО З ОБМЕЖЕНОЮ ВІДПОВІДАЛЬНІСТЮ**  
Місце виробництва / **«ОКЕАН-КОМПЛЕКСНІ РІВНЕННЯ», код ЄДРПОУ 38482946,**  
Place of production **17500, Чернівецька область, м. Прилуки, вул. Інженерів 79**

**Додаткова інформація** **Продукція, що випускається серійно з 11 лютого 2019 р. по 10 лютого**  
Додаткова інформація / **2020 р.**  
Additional information

**Сертифікат видано органом** **ООВ ДП «СВЦЮО», Україна,**  
з офісу відповідності **03150, м. Київ, вул. Загородня, 15 (юридична адреса),**  
Сертифікат видано органом окремою компетенцією / **03045, м. Київ, вул. Плещенська, 10 (фактична адреса).**  
Certificate is issued by the conformity assessment body **Номер приписки ООВ № UA.TR.012**  
**Контактний телефон +38044-360-90-95, +38044-259-46-24**

**На підставі** **Протоколу № 21/19 ЕКОВ від 08.02.2019 р. ВП ДП «СВЦЮО» (№ 20122**  
На підставі / **від 28.03.2018 р.), висновку № 28-П/19 від 11.02.2019 р.**  
On the grounds of

**Керівник органу / офісу відповідності**  
Розпорядник органу по окремій компетенції /  
Director of the conformity assessment body  
M.P. / Ім'я



**А.П. Олександров**



Відомості про сертифікат можна перевірити в базі даних органу з офісу відповідності, що розміщено на  
Додаткові супутні дані можна перевірити в базі даних органів окремою компетенцією, розміщеної на  
Additional information can be checked on the base of data of the conformity assessment body, which is located at

[www.ukr.gov.ua](http://www.ukr.gov.ua)

## ЗМІСТ

1. Правила техніки безпеки .....	2
2. Призначення виробу .....	2
3. Паливо .....	3
4. Порядок монтажу .....	4
5. Порядок експлуатації .....	5
6. Довантаження палива .....	5
7. Технічні характеристики котлів .....	6
8. Вимкнення котла .....	7
9. Обслуговування котла .....	7
10. Застереження .....	8
11. Аварійна зупинка котла .....	8
12. Пам'ятка про гарантійні зобов'язання по опалювальним котлам.....	9
13. Гарантія .....	10



### **Шановний покупцю!**

Дякуємо Вам за вибір опалювального котла торгової марки TERMICO. При дотриманні умов встановлення та експлуатації даний виріб буде надійним джерелом дешевого тепла у Вашому приміщенні.

Інструкція є керівництвом з установки, експлуатації і технічного обслуговування котла. Будь ласка, прочитайте її перед тим, як приступити до використання.

## 1. Правила техніки безпеки

Основною вимогою безпечної та якісної роботи котла є його правильна установка та підключення до системи центрального опалення.

Недотримання рекомендацій виробника відобразиться на безпеці роботи котла та зміні експлуатаційних характеристик.

1.1. Котел необхідно експлуатувати згідно вимог даної інструкції з експлуатації.

1.2. Заборонено розміщувати поблизу котла вибухові та легкозаймисті речовини.

1.3. Температура води в системі не повинна перевищувати 90 °С.

1.4. Застерегаємо від внесення будь-яких довільних змін в конструкції котла.

1.5. Котел має бути встановлено у добре провітрюваних, нежитлових приміщеннях.

1.6. Котел повинен експлуатуватися при певному температурному режимі для відсутності конденсату. Температура зворотної води в котел повинна бути не меншою за 55 °С. Це досягається на рівні монтажу котла - безпосередньо за котлом влаштовується байпас, на якому встановлюється насосний вузол та автоматика. Доти, доки температура зворотної води не перевищує 55 °С, повинен працювати насос на байпасі котла. Коли температура зворотної води в котел більша за 55 °С, автоматика повинна виключити насос байпаса, та увімкнути основний насос системи опалення (першого кола).

1.7. Обов'язковою умовою забезпечення виробником гарантійних умов є система захисту котла від перегріву та закипання.

В разі виникнення сумнівів, пов'язаних з використанням котла, звертайтеся до представника виробника у вашому регіоні або в пункт сервісного обслуговування.

Недотримання цих правил може становити загрозу для здоров'я та життя людини.

## 2. Призначення виробу

Підприємство-виробник гарантує відповідність котла вимогам технічних умов ТУ У 25.2-38482946-001:2016 при дотриманні правил транспортування, монтажу, збереження та експлуатації.

Котел призначений для отримання гарячої води, що використовується в системах опалення та гарячого водопостачання об'єктів промислового та побутового призначень.

Основним видом палива котлів є дрова довжиною 30-40 см (залежно від потужності котла).

Найбільш ефективні дрова з дерев листяних порід (бук, дуб, граб, береза і т.п.).

У якості основного палива використовуються дрова вологістю до 19 (+/-) 3%.

Робоча температура котла повинна бути 55-70 °С. При більш низьких температурах неможливо забезпечити оптимальні умови для процесу піролізу деревини., що спричинить більші витрати деревного палива.



**УВАГА!** Використання іншого типу палива, крім основного, розцінюється як неналежна експлуатація котла. Виробник знімає із себе будь-яку відповідальність за несправності, що виникли в результаті неналежної експлуатації котла.

### 3. Паливо

Котел призначений для роботи на твердому паливі – деревині.

Чим вищий вміст вологи, тим менша здатність теплоутворення.

Зменшення теплотворної здатності означає, що треба приблизно в 1,5-2 рази більше палива для досягнення того ж теплового ефекту. Велика частина теплової енергії в процесі згорання витрачається на підігрівання палива і випаровування води.

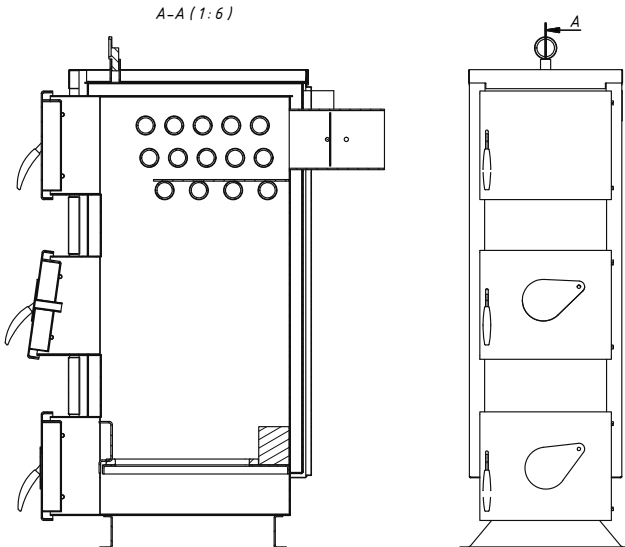


**УВАГА!** Використання мокрого (вологого) палива впливає на термін роботи котла та веде до його передчасного зносу.

Заборонено використовувати в якості палива такі матеріали:

- Вироби із ПВХ;
- Пластикові пляшки;
- Пластикові будівельні матеріали;
- Гумові вироби та автомобільні шини.

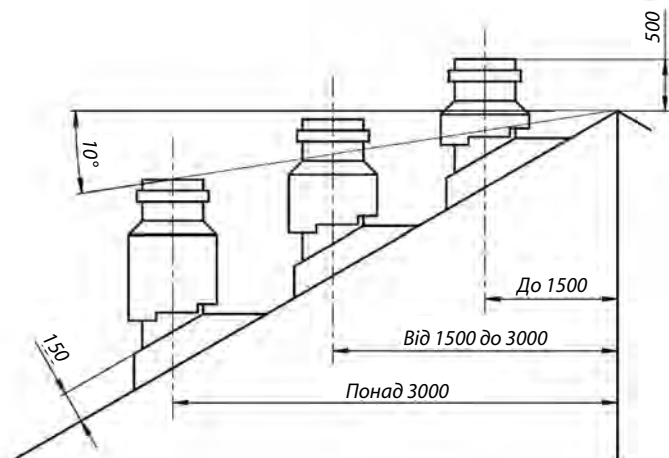
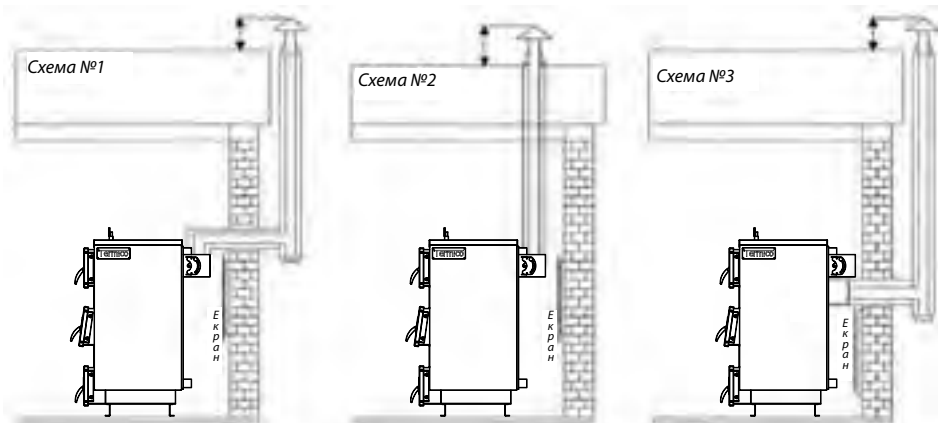
#### Внутрішня будова котла КСГ:



## 4. Порядок монтажу

Встановити котел на горизонтальну термостійку поверхню (температура підлоги під котлом – до 50 °С). Встановити вихідний канал у приймальне вікно димоходу. Приклад виконання димоходу зображено на малюнку. Під'єднати вихідний патрубков до трубопроводу подачі та відповідно вхідний патрубок – до зворотного трубопроводу. Переконайтеся у герметичності з'єднань.

Якісно виготовлений димохід є однією із основних умов правильної роботи опалювальної системи. Димохід повинен забезпечити постійну тягу незалежно від зовнішньої температури та напрямку повітря. 90 відсотків всіх негараздів з котлами пов'язані з неправильно спроектованим та змонтованим димоходом. Труба димоходу повинна бути вищою конька даху будівлі мінімум на 0,5 м, висотою не менше 6 м та прямою, без ходів і поворотів. Горизонтальна частина повинна бути не більше 1 м.



## 5. Порядок експлуатації



**УВАГА!** Після встановлення котла компетентні особи, що монтували котел, обов'язково повинні виконати пуско-налагоджувальні роботи та продемонструвати працездатність котла, провести інструктаж користувача!

### Запуск.

1. Пересвідчитись у справності системи опалення, наявності в ній теплоносія (води) та наявності тяги у димоході.
2. Встановити заслонку шибера димоходу в положення «Відчинено».
3. Помістити на колосникову решітку послідовно папір, тріски та дрібну деревину (невелику кількість).
4. Підпалити папір та дати розгорітися 10-15 хв. Завантажити сухі дрова в топку через середні двері до їх нижнього обрізу, закрити двері. Після того, як почне горіти основне паливо, закрити нижні двері та відрегулювати інтенсивність горіння повітряною засувкою. Після того, як розгориться основне паливо, відкрити засувку вторинного повітря на середніх дверях. Положення нижньої засувки подачі повітря відрегулювати в залежності від бажаної робочої температури котла.

Якісна робота котла досягається при температурному режимі мінімум 55 °С.

## 6. Довантаження палива

Якщо в процесі роботи котла виникла необхідність в довантаженні палива, то треба закрити повітряну засувку на нижніх дверях, обережно відчинити середні двері, довантажити паливо. Після того, як паливо буде завантажене, зачинити середні двері та відрегулювати подачу повітря повітряною засувкою.

## 7. Технічні характеристики котлів

Назва показника	Одиниці виміру	Значення (діапазон)			
Максимальна теплопродуктивність	кВт	11	16	21	26
ККД не менше	%	80-85%			
Довжина/діаметр полін, не більше	см	30x10	35x10	40x10	40x12
Об'єм завантаження палива	л	25	30	35	48
Робочий тиск води в системі опалення, не більше	Бар	1,3	1,3	1,3	1,3
Тривалість робочого циклу, середня	год	3-6	3-6	3-6	3-6
Габаритні розміри:					
Довжина (з димоходом)	мм	901	955	955	955
Ширина	мм	400	400	400	490
Висота	мм	1155	1195	1255	1390
Вага, не більше	кг	189	202	210	262
Під'єднувальні розміри:					
Вхідний	мм	50	50	50	50
Вихідний	мм	50	50	50	50
Діаметр димовидного каналу, не менше	мм	127	159	159	159
Товщина металу	мм	3	3	3	3
Об'єм води в котлі	л	46	52	58	70
Габаритні розміри зольного ящика	мм	400x260x130	450x260x130	490x260x130	490x355x130



## 8. Вимкнення котла

1. Закрити засувку подачі повітря на нижніх дверях.
2. Закрити засувку подачі вторинного повітря на середніх дверях.
3. Дочекатися повного затухання палива.

## 9. Обслуговування котла

Спостереження за системою опалення і за роботою котла веде його власник, який повинен забезпечити утримання котла і системи у справному стані, організувавши їх обслуговування і ремонт відповідно до вимог експлуатаційних документів котла та діючих норм і правил безпеки.

Ознакою необхідності чищення є падіння тяги в димоході. Недостача повітря призводить до задимлення котла. Накопичування сажі та золи на внутрішніх поверхнях котла та футеровці суттєво зменшують теплопередачу.

Чищення котла виконують при відсутності горіння в топці та температурі поверхонь, яка дозволяє працювати без ризику отримати опіки шкіри. Періодичність чищення залежить від стану котла, але не менше ніж один раз в 3-4 тижні.

Після закінчення опалювального сезону потрібно ретельно очистити внутрішні стінки котла, теплообмінник, всі поверхні котла.

## 10. Застереження

Перед використанням котла детально ознайомтеся з настановою по експлуатації.

Котли КСГ призначені для роботи у відкритій та закритій системах опалення при тиску не більше 1,3 Бар. Котел, який встановлений під тиском, повинен працювати з групою захисту, клапаном захисту від підвищеного тиску та клапаном захисту котла від перегріву!

Перед тим як відкрити дверцята камери завантаження, відкрийте повністю шибер димоходу.

Не використовувати для розпалу котла горючі рідини та вибухонебезпечні матеріали.

Не використовувати будь-які інші види палива, крім тих, що вказані у даному паспорті.

Котлом можуть користуватися повнолітні особи, які ознайомлені з інструкцією по експлуатації котла.

Забороняється залишати дітей без нагляду поруч із працюючим котлом

При розігріві котла можливе часткове зволоження в нижньому бункері котла до повного прогріву системи («перехід точки роси» – температура, при якій водяна пара починає конденсуватися на внутрішніх стінках котла).

## 11. Аварійна зупинка котла

В разі аварійних ситуацій, таких як:

- перевищення температури води 100 °С;
- тріщини частин чи устаткування;
- втрата резервуару води;
- вихід з ладу контрольно-вимірювального і запобіжного устаткування;
- різке збільшення тиску;

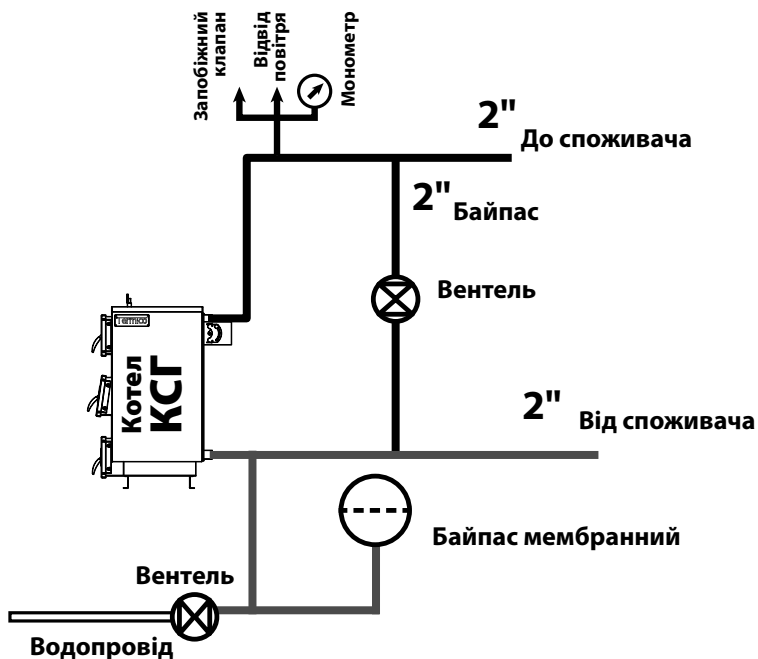
Потрібно виконати такі дії:

- вийняти паливо з топки котла;
- понизити температуру циркуляційної води шляхом введення в систему холодної води (як при наповненні);
- максимально відкрити заслонку димового шибера.

Передбачаючи такі ситуації, варто розглянути можливість установки акумулятора тепла, здатного узяти надлишок теплової енергії, що неминуче виникає в таких ситуаціях.

Забороняється поливати розжарене паливо водою.

Рекомендована схема підключення твердопаливного котла,  
до системи опалення.



## 12. Пам'ятка про гарантійні зобов'язання по опалювальним котлам

Відповідальність за подальшу експлуатацію та наслідки неправильної експлуатації (окрім гарантійних випадків), виконання техніки безпеки з метою уникнення займання, пожежі, перегріву котла та системи, слідкування за тиском в системі або за рівнем рідини в розширювальних баках лежить на власникові обладнання та на його довіреній особі.

**Гарантія втрачається** в результаті перегріву котла до 100°С. **Гарантія втрачається** внаслідок розмерзання системи. Якщо існує ризик розмерзання системи, то власник повинен заздалегідь забезпечити злиття системи та попередити сервісну службу. Ліквідація наслідків перегріву котла та розмерзання котла оплачується окремо.

Всі виїзди не по гарантії оплачуються замовником окремо та погоджуються заздалегідь (не менше ніж за 48 годин).

Ремонт відбувається на протязі не більше трьох робочих днів (при температурі навколишнього середовища менше - 10°С - не більше одного робочого дня).

Замовник повинен слідкувати за чистотою поверхонь котла, чистотою димохо-

ду, використовувати паливо вологістю до 20% та чистити попіл не менше ніж раз в 3-4 дні.

Пам'ятка повинна знаходитися поблизу котла. При її відсутності гарантійний термін буде скасовано.

До гарантійних зобов'язань не належать:

- пуск котла;
- налаштування котла;
- регулювання герметичності закривання дверей;
- обслуговування котла (чистка теплообмінника, заміна футеровки, заміна ущільнювачів дверей);
- технічний огляд котла;
- перевірка роботи котла, яку користувач зобов'язаний виконувати самостійно, відповідно до інструкції. У разі необхідності виконання вищевказаних заходів по котлу, вони підлягають оплаті за попереднім погодженням з виробником.

1. Перед використанням котла детально ознайомтеся з настановою по експлуатації.

2. Котли КСГ призначені для роботи у відкритій та закритій системі опалення при тиску не більше 1,3 БАР. Котел, який встановлений під тиском, повинен працювати з групою захисту, клапаном захисту від підвищеного тиску та клапаном захисту котла від перегріву!

3. Перед тим як відкрити дверцята завантажувального бункера, відкрийте шибер димоходу.

4. Не використовувати для розпалу котла горючі рідини та вибухонебезпечні матеріали.

5. Не використовувати будь-які інші види палива, крім тих, що вказані у даному паспорті.

6. Котлом можуть користуватися повнолітні особи, які ознайомлені з інструкцією по експлуатації котла.

7. Забороняється залишати дітей без нагляду поруч із працюючим котлом.

8. При розігріві котла можливе часткове зволоження в нижньому бункері котла до повного прогріву системи («перехід точки роси» – температура, при якій водяна пара починає конденсуватися на внутрішніх стінках котла). Для відсутності конденсату в котлі, рекомендовано встановлювати термостатичний клапан на 55 °С.

## 13. Гарантія

Гарантійний термін експлуатації - 24 місяця від дати продажу кінцевому споживачеві, але не більше 24 місяців від дати його виробництва.

Гарантійний термін зберігання - 24 місяця від дати його виробництва.

Підприємство-виробник гарантує надання ремонтного комплекту за рахунок

виробника на виробі протягом усього гарантійного терміну експлуатації при виявленні у виробі дефектів виробничого характеру.

За заподіяний непрямий збиток підприємство відповідальності не несе.

Всі суперечки вирішуються відповідно до чинного законодавства, в установленому порядку.

**Гарантійні зобов'язання не поширюються на виробу, що вийшли з ладу через:**

- невірно виконані встановлення і монтаж;
- розташування в місцях, що піддаються впливу несприятливої погоди або замерзання;
- запитування дощовою водою, водою з свердловини або водою аномальної жорсткості, що не відповідає вимогам діючих національних нормативів і стандартів;
- аномальну корозію в результаті неправильних гідравлічних з'єднань (прямий контакт «залізо - мідь »);
- порушення правил експлуатації, зберігання або транспортування;
- внесення змін до оригінального обладнання без дозволу виробника або використання неоригінальних деталей;
- механічні пошкодження та самостійну заміну деталей або внесення змін в конструкцію;
- експлуатацію з несправним або без запобіжного клапана, замерзання або перевищення робочого тиску.

У разі обґрунтованої рекламачії, покупець може звернутися до заводу виробника, де буде прийнято рішення про ремонт виробу або заміну несправних частин. Відомості про виконаний ремонт заносяться майстром у відповідну графу гарантійного талона.

При виникненні гарантійного випадку покупець надає наступний перелік документів:

1. Акт з описом дефекту (додаток 1).
2. Якісні фотографії місця дефекту (3-4 ракурси).
3. Опис робочих параметрів системи (температура, тиск, робоча рідина).
4. Якісні фотографії (за можливістю відео) місця встановлення приладу та обв'язки системи.
5. Гарантійний талон.
6. Видаткову накладну/товарний чек на придбаний котел.



**УВАГА!** Вірно заповнена гарантійна форма на сайті виробника, є обов'язковою вимогою для проведення виробником безкоштовного гарантійного ремонту.



Модель — \_\_\_\_\_

Заводський № \_\_\_\_\_ Дата випуску \_\_\_\_\_  
(Число, місяць, рік)

Штамп ОТК (клеймо приймальника) \_\_\_\_\_

\_\_\_\_\_

**Котел КСГ** \_\_\_\_\_ кВт

**Заводський номер** \_\_\_\_\_

**Дата виготовлення** \_\_\_\_\_ 202\_\_\_\_\_ р.

**Дата продажу** \_\_\_\_\_ 202\_\_\_\_\_ р.

**ПІБ, підпис продавця, штамп** \_\_\_\_\_

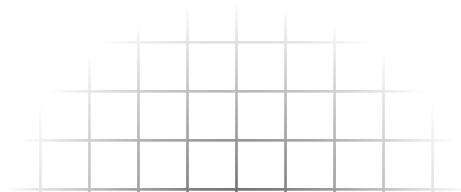
**Дата вводу в експлуатацію** \_\_\_\_\_ 202\_\_\_\_\_ р.

**Комплектація котла:**

**Котел** \_\_\_\_\_

**Фуטרівка** \_\_\_\_\_

**Чавунна плита** \_\_\_\_\_



**Виробник: ТМ «TERMICO»**

### **Гарантійний талон**

Модель- \_\_\_\_\_

Заводський номер \_\_\_\_\_ Дата випуску \_\_\_\_\_

(Число, місяць, рік)

\_\_\_\_\_  
(ПІБ відповідальної особи виробника)

\_\_\_\_\_  
(підпис)

**М. П.**

### **Заповнюється продавцем**

Продавець \_\_\_\_\_

(найменування підприємства, закладу)

\_\_\_\_\_  
(юридична адреса)

Дата продажу \_\_\_\_\_ Ціна \_\_\_\_\_

(Число, місяць, рік)

(гривень)

\_\_\_\_\_  
(ПІБ відповідальної особи виробника)

\_\_\_\_\_  
(підпис)

**М. П.**

**ТАЛОН**  
**на введення в експлуатацію**

Модель - \_\_\_\_\_

Заводський № \_\_\_\_\_

Дата установки « \_\_\_\_\_ » \_\_\_\_\_ 202\_\_\_\_\_ р.

Адреса установки \_\_\_\_\_

\_\_\_\_\_

Ким проведений монтаж \_\_\_\_\_

\_\_\_\_\_

\_\_\_\_\_

\_\_\_\_\_

(найменування закладу, посада, ПІБ)

**М.П.**

\_\_\_\_\_

Ким проведені пусконаладжувальні роботи \_\_\_\_\_

\_\_\_\_\_

\_\_\_\_\_

\_\_\_\_\_

\_\_\_\_\_

(найменування закладу, посада, ПІБ)

Дата введення в експлуатацію « \_\_\_\_\_ » \_\_\_\_\_ 202\_\_\_\_\_ р.

**М.П.**

Ким проведено інструктаж з користування \_\_\_\_\_

\_\_\_\_\_

\_\_\_\_\_

\_\_\_\_\_

(найменування закладу, посада, ПІБ)

Підтвердження робіт по вводу в експлуатацію

ПІБ абонента \_\_\_\_\_ Підпис \_\_\_\_\_

« \_\_\_\_\_ » \_\_\_\_\_ 202\_\_\_\_\_ р.



# Форма №4-гарант

Виробник: ТМ «TERMICO»

## ВІДРИВНИЙ ТАЛОН №1 на гарантійний ремонт

протягом гарантійного  
строку експлуатації

Модель \_\_\_\_\_

Заводський номер \_\_\_\_\_ Дата випуску \_\_\_\_\_  
(Число, місяць, рік)

\_\_\_\_\_  
(ПІБ відповідальної особи виробника)

\_\_\_\_\_  
(підпис)

**М. П.**

### Заповнюється продавцем

Продавець

\_\_\_\_\_  
(найменування підприємства, закладу)

\_\_\_\_\_  
(юридична адреса)

Дата продажу \_\_\_\_\_ Ціна \_\_\_\_\_  
(Число, місяць, рік) (гривень)

\_\_\_\_\_  
(ПІБ відповідальної особи виробника)

\_\_\_\_\_  
(підпис)

**М. П.**

М. П.

Талон вилучено \_\_\_\_\_

(Число, місяць, рік)

(ПІБ, підпис виконавця)

Виконавець \_\_\_\_\_

(найменування підприємства, закладу, юридична адреса)

Корінець відривного талону на гарантійний ремонт протягом гарантійного строку експлуатації

## Заповнює виконавець

Виконавець: \_\_\_\_\_  
(назва підприємства, організації)

\_\_\_\_\_  
(юридична адреса)

Номер, під яким котел узятий на гарантійний облік

Причина ремонту. Назва заміненого комплектуючого виробу, складової частини:

\_\_\_\_\_  
\_\_\_\_\_  
\_\_\_\_\_  
\_\_\_\_\_  
\_\_\_\_\_  
\_\_\_\_\_  
\_\_\_\_\_  
\_\_\_\_\_  
\_\_\_\_\_  
\_\_\_\_\_  
\_\_\_\_\_  
\_\_\_\_\_  
\_\_\_\_\_  
\_\_\_\_\_  
\_\_\_\_\_  
\_\_\_\_\_  
\_\_\_\_\_  
\_\_\_\_\_  
\_\_\_\_\_  
\_\_\_\_\_  
\_\_\_\_\_

Дата ремонту " \_\_\_\_\_ " \_\_\_\_\_ 202 \_\_\_\_ р.

\_\_\_\_\_  
(ПІБ відповідальної особи)

\_\_\_\_\_  
(підпис)

**М.П.**

Підпис власника, що підтверджує виконання робіт з гарантійного обслуговування

\_\_\_\_\_  
(підпис)

\_\_\_\_\_  
(дата)

# Форма №4-гарант

Виробник: ТМ «TERMICO»

## ВІДРИВНИЙ ТАЛОН №2 на гарантійний ремонт

протягом гарантійного  
строку експлуатації

Модель \_\_\_\_\_

Заводський номер \_\_\_\_\_ Дата випуску \_\_\_\_\_  
(Число, місяць, рік)

\_\_\_\_\_  
(ПІБ відповідальної особи виробника)

\_\_\_\_\_  
(підпис)

**М. П.**

### Заповнюється продавцем

Продавець

\_\_\_\_\_  
(найменування підприємства, закладу)

\_\_\_\_\_  
(юридична адреса)

Дата продажу \_\_\_\_\_ Ціна \_\_\_\_\_  
(Число, місяць, рік) (гривень)

\_\_\_\_\_  
(ПІБ відповідальної особи виробника)

\_\_\_\_\_  
(підпис)

**М. П.**

**М. П.**

Талон вилучено \_\_\_\_\_

(Число, місяць, рік)

(ПІБ, підпис виконавця)

Виконавець \_\_\_\_\_

(найменування підприємства, закладу, юридична адреса)

Корінець відривного талону на гарантійний ремонт протягом гарантійного строку експлуатації

## Заповнює виконавець

Виконавець: \_\_\_\_\_  
(назва підприємства, організації)

\_\_\_\_\_  
(юридична адреса)

Номер, під яким котел узятий на гарантійний облік

Причина ремонту. Назва заміненого комплектуючого виробу,  
складової частини:

\_\_\_\_\_  
\_\_\_\_\_  
\_\_\_\_\_  
\_\_\_\_\_  
\_\_\_\_\_  
\_\_\_\_\_  
\_\_\_\_\_  
\_\_\_\_\_  
\_\_\_\_\_  
\_\_\_\_\_  
\_\_\_\_\_  
\_\_\_\_\_  
\_\_\_\_\_  
\_\_\_\_\_  
\_\_\_\_\_  
\_\_\_\_\_  
\_\_\_\_\_  
\_\_\_\_\_  
\_\_\_\_\_  
\_\_\_\_\_  
\_\_\_\_\_

Дата ремонту " \_\_\_\_\_ " \_\_\_\_\_ 202 \_\_\_\_ р.

\_\_\_\_\_  
(ПІБ відповідальної особи)

\_\_\_\_\_  
(підпис)

**М.П.**

Підпис власника, що підтверджує виконання робіт з  
гарантійного обслуговування

\_\_\_\_\_  
(підпис)

\_\_\_\_\_  
(дата)

## Заповнює виконавець

Котел прийнятий на гарантійне обслуговування \_\_\_\_\_

(найменування підприємства, закладу – виконавця робіт)

(юридична адреса)

Дата взяття котла на гарантійний облік \_\_\_\_\_

(Число, місяць, рік)

Ціна \_\_\_\_\_

(гривень)

(ПІБ відповідальної особи виконавця)

(підпис)

**М.П.**

### ОБЛІК РОБІТ З ТЕХНІЧНОГО ОБСЛУГОВУВАННЯ ТА ГАРАНТІЙНОГО РЕМОНТУ

Дата	Опис несправності	Зміст роботи, що виконана, найменування комплектуючих та запасних частин, що були замінені	Підпис виконавця

**Акт реєстрації**

**Додаток 1**

« \_\_\_\_\_ » \_\_\_\_\_ 202 \_\_\_\_\_ р.  
Від \_\_\_\_\_ Адреса: \_\_\_\_\_  
+380 (\_\_\_\_) \_\_\_\_\_  
(Контактний телефон) (ПІБ контактної особи)

**Характеристики обладнання**

« \_\_\_\_\_ » \_\_\_\_\_ (дані з паспорта)  
Заводський № \_\_\_\_\_  
Дата отримання обладнання « \_\_\_\_\_ » \_\_\_\_\_ 202 \_\_\_\_\_ р.  
Дата введення в експлуатацію « \_\_\_\_\_ » \_\_\_\_\_ 202 \_\_\_\_\_ р.  
(дані з «талона на введення в експлуатацію»)  
Дата виходу з ладу « \_\_\_\_\_ » \_\_\_\_\_ 202 \_\_\_\_\_ р.  
Зовнішні прояви виходу з ладу (максимально докладна інформація) \_\_\_\_\_  
\_\_\_\_\_  
\_\_\_\_\_  
\_\_\_\_\_

Передбачувані причини виходу з ладу (максимально докладна інформація)  
\_\_\_\_\_  
\_\_\_\_\_  
\_\_\_\_\_  
\_\_\_\_\_

недолік виявив \_\_\_\_\_  
\_\_\_\_\_  
(ПІБ, посада, організація)

Момент виявлення претензій \_\_\_\_\_  
**(при монтажі, при пуску, при експлуатації, при ТО, при ремонті, ін.)**  
Необхідна заміна \_\_\_\_\_  
\_\_\_\_\_

Спосіб і термін повернення комплектуючих, які потребують заміни \_\_\_\_\_  
\_\_\_\_\_  
\_\_\_\_\_

Дата звернення до сервісного центру заводу-виготовлювача « \_\_\_\_\_ » \_\_\_\_\_ 202 \_\_\_\_\_ р.  
**Заповнювати друкованими літерами.**

**Termico - в перекладі з італійської означає «теплова», «що поширює тепло».**  
**Саме цю символічну назву ми вибрали для нашої продукції:**  
**твердопаливних котлів, теплоаккумуляторів**  
**і бойлерів непрямого нагріву.**  
**«Termico - збережемо тепло і затишок у Вашому домі!»**  
**є не тільки нашим незмінним слоганом,**  
**а й зобов'язанням перед кожним клієнтом.**

**Адреса виробництва:**

Чернігівська область, м. Прилуки, вул. Іванівська, 79.

**Контактна інформація для споживачів:**

**Телефони відділу збуту:**

+38 050 329 22 11

+38 067 329 22 11

+38 097 329 22 11

**Офіційний сайт:**

<https://termico.com.ua>









ДКШ 25.21.12-00.00

УКНД 27.060.30



ЗАТВЕРДЖУЮ

Генеральний директор  
ТОВ «ОКЕАН-КОМПЛЕКСНІ  
РІШЕННЯ»

Канторен С.Ю.



2017 р.

**КОТЛИ ТВЕРДОПАЛИВНІ ПРОЛІЗНІ ТА  
ПРЯМОГО (ТРИВАЛОГО) ГОРІННЯ**

Технічні умови

ТУ У 25.2-38482946-001:2016

(Введено вперше)

Дата надання чинності 19.04 2017 р.  
без обмеження терміну дії

ПОГОДЖЕНО

Державна служба України  
з надзвичайних ситуацій  
Лист від "26" грудня 2016 р.  
№ 26-19387/261

РОЗРОБЛЕНО

ТОВ «ОКЕАН-КОМПЛЕКСНІ  
РІШЕННЯ»

Канторен С.Ю.



2016 р.

ВИСНОВОК ЕКСПЕРТИЗИ

ДП «Східний експертно-технічний  
центр Держпраці»  
Від "01" січня 2017 р.  
№ 63.2-02-0002.17

Парас. / дата	
Ім. / № дубл.	
Слова / ім. / №	
Підпис / дата	
Ім. / № стор.	

The logo for Termico is centered on the page. It consists of the word "Termico" in a dark red, serif font. The letter 'i' is stylized with a small flame above it. The text is enclosed within a white rounded rectangular border with a thin dark red inner line. The background of the entire page is composed of overlapping rectangular blocks in various shades of orange, yellow, and light green.

Termico